

VIKTIGT - LÄS NOGA - SPARA FÖR FRAMTIDA BRUK

- a) **VARNING** - den övre sängen är ej lämplig för barn under 6 års ålder då den kan utgöra en skaderisk vid fall från sängen.
- b) **VARNING**, om övre säng inte används på ett korrekt sätt kan denna utgöra en fara för strypning. Fäst aldrig saker i den övre sängen som inte hör till sängen så som t.ex. sladdar, rep, fickor, kassar eller remmar.
- c) **VARNING** Barn kan fastna mellan säng och vägg, tak eller andra möbler i direkt närhet till sängen. För att undvika sådan risk skall minsta avstånd mellan säng och andra föremål ej understiga 75 mm alternativt skall avstånd inte vara mindre än 230 mm.
- d) **VARNING**. Använd inte den övre sängen om delar saknas eller är skadade. Reservdelar kan tillhandahållas genom er återförsäljare eller butik.
- e) **VIKTIGT** att samtliga instruktioner noggrant följs vid montering av denna säng.
- f) Rekommenderad madrass storlek för bruk i denna säng är 2000 x 900, 2000 x 1200 mm, maximal madrass tjocklek 200 mm
- g) Madrass skall hållas torr och luftig för att förebygga fukt i sängen samt omkringliggande område.
- k) Samtliga beslag skall vara noggrant åtdragna och kontrolleras med jämna mellanrum. Skruva åt beslag vid behov.
- l) Dessa regler är i enlighet med European Safety Standards EN 747.A1: 2015
- m) Närvaro av en sänglampa kan öka säkerheten för ett barn som sover i den övre sängen.

A		10x40	x30
B		15x80	x4
C		6,3x60	x10
D		M6x55	x2
E		M6x65	x8
F		M6x10x18/7	x8
G		M6x8x15x15	x2
H		7x60	x13
J		5x55	x4
K		3,5x15	x14

L		4,2x25	x8
M		3,5x40	x60
N		70x38	x2
P		70x38x32	x2
Q		4,2x45	x1
R		D4x13	x10
Z		D10x15	x1
S		D15x18	x22
T		4mm	x2

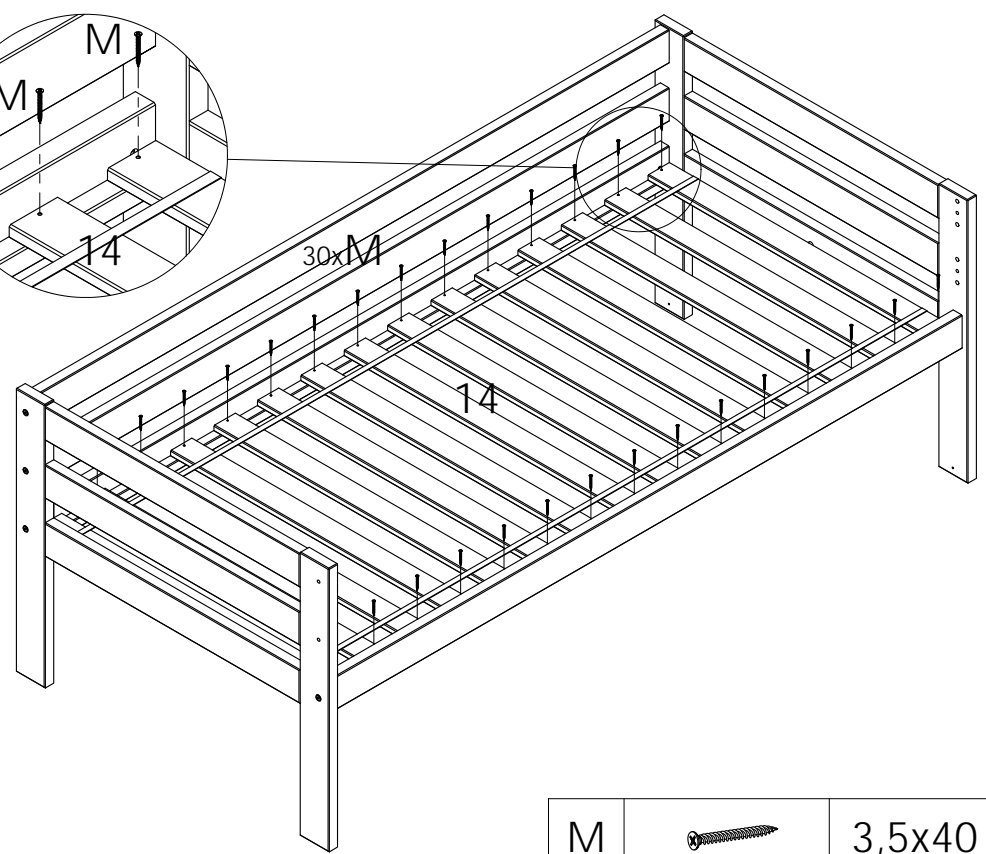
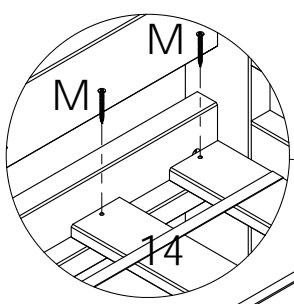
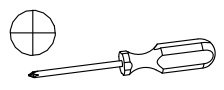
①

A		10x40	x30
---	--	-------	-----

②

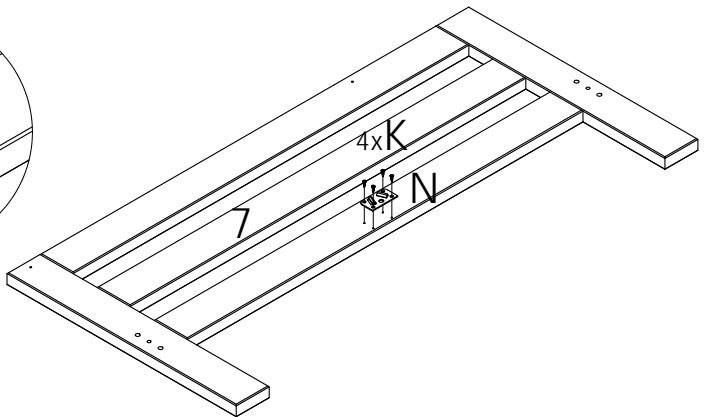
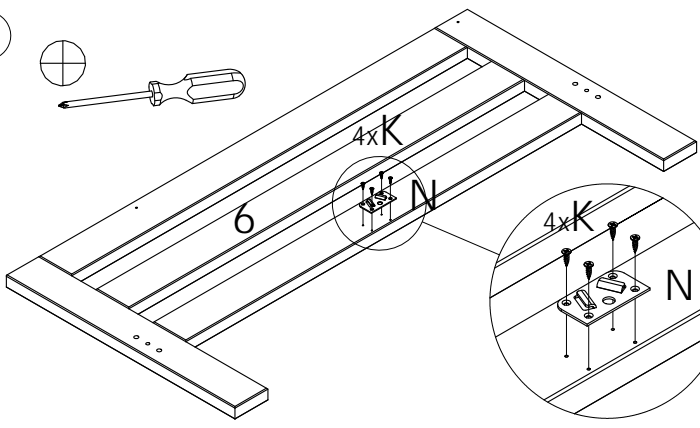
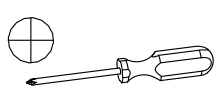
C		6,3x60	x4
E		M6x65	x4
F		M6x10x18/7	x4

3



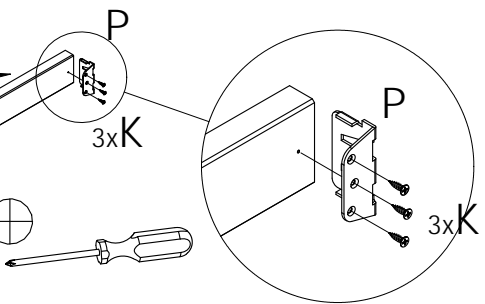
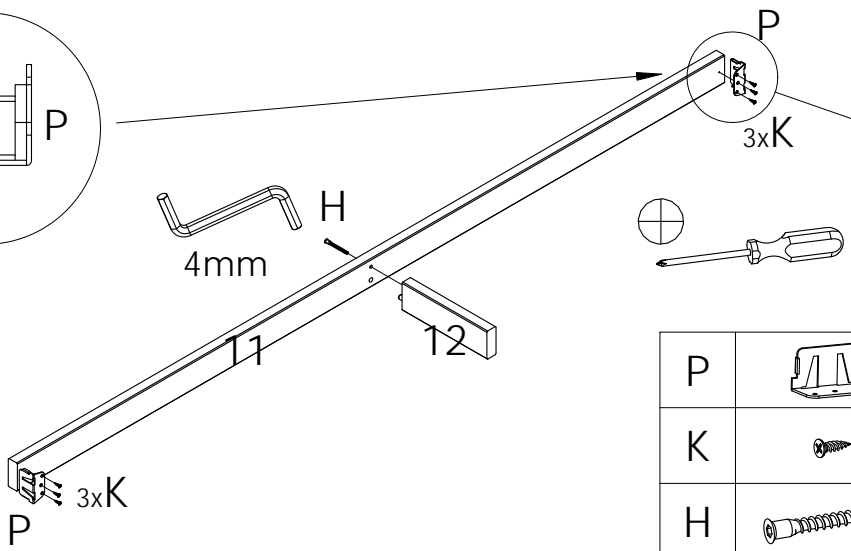
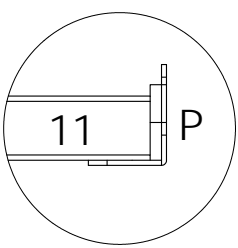
M		3,5x40	x30
---	--	--------	-----

4



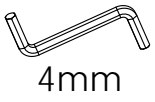
N		70x38	x2
K		3,5x15	x8

5

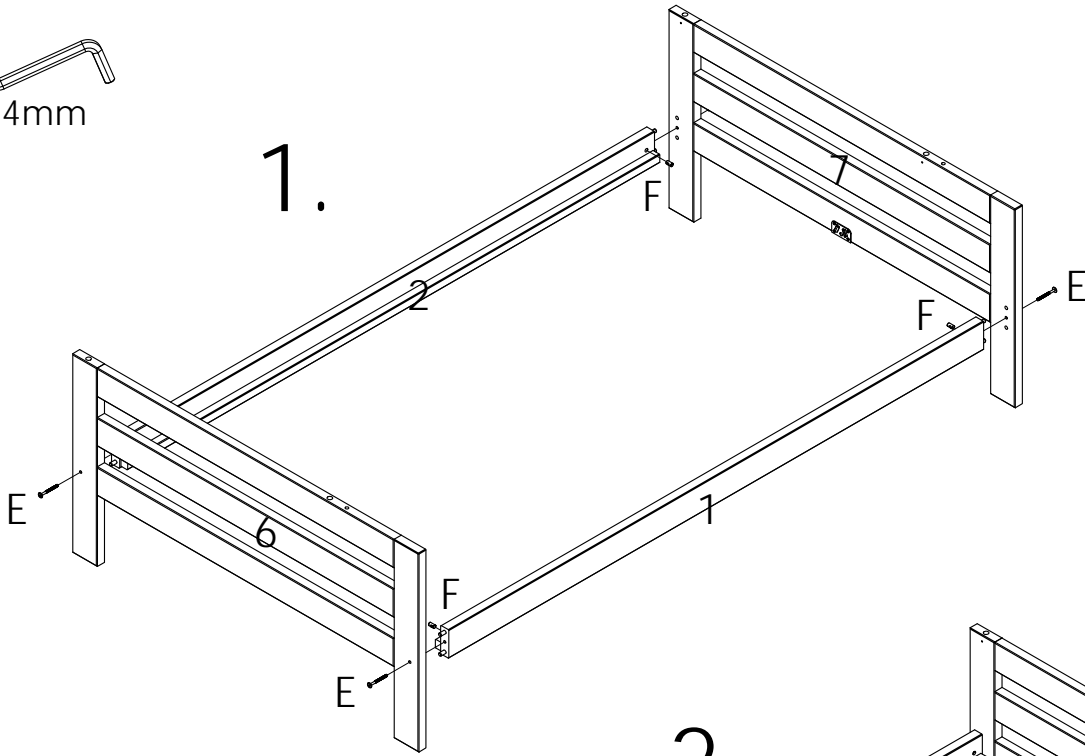


P		70x28x32	x2
K		3,5x15	x6
H		7x60	x1

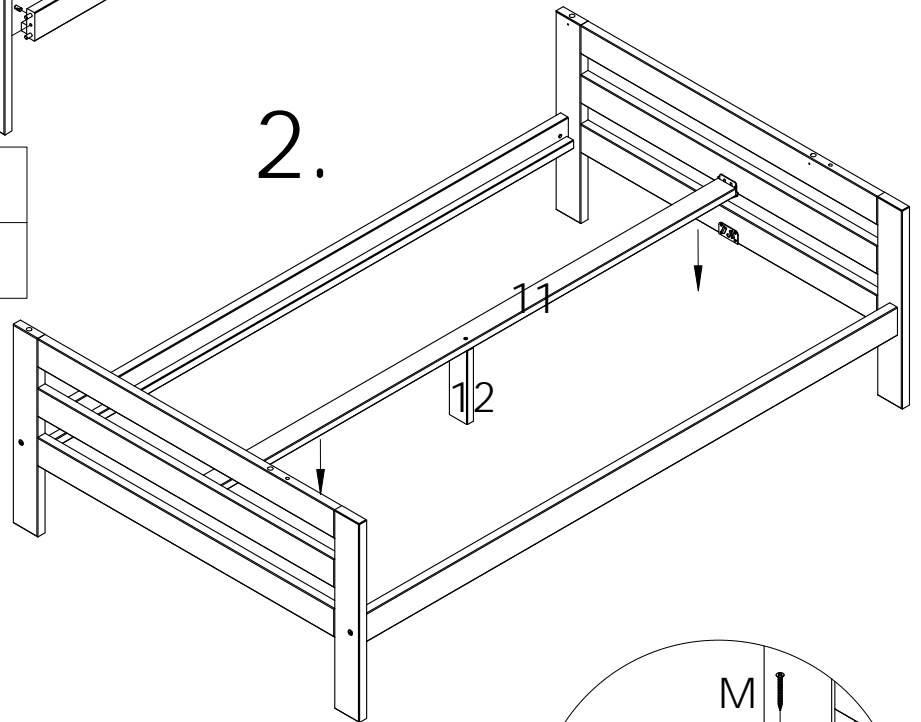
6





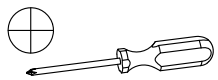
1.



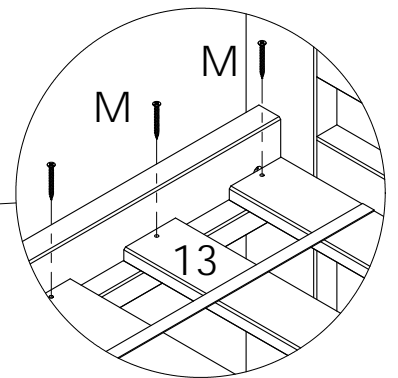
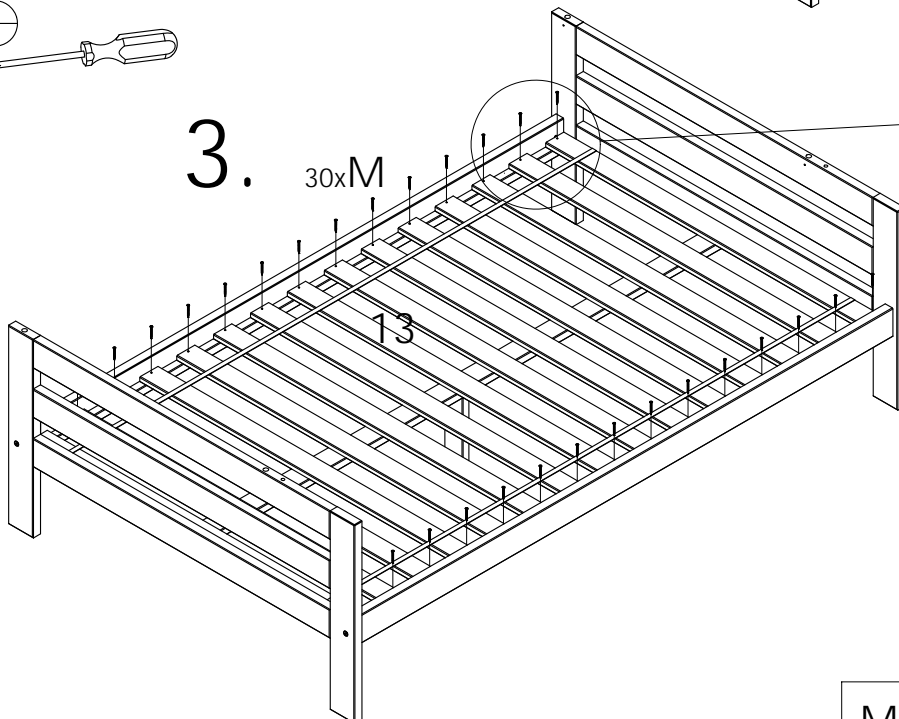
2.




E		M6x65	x4
F		M6x10x18/7	x4

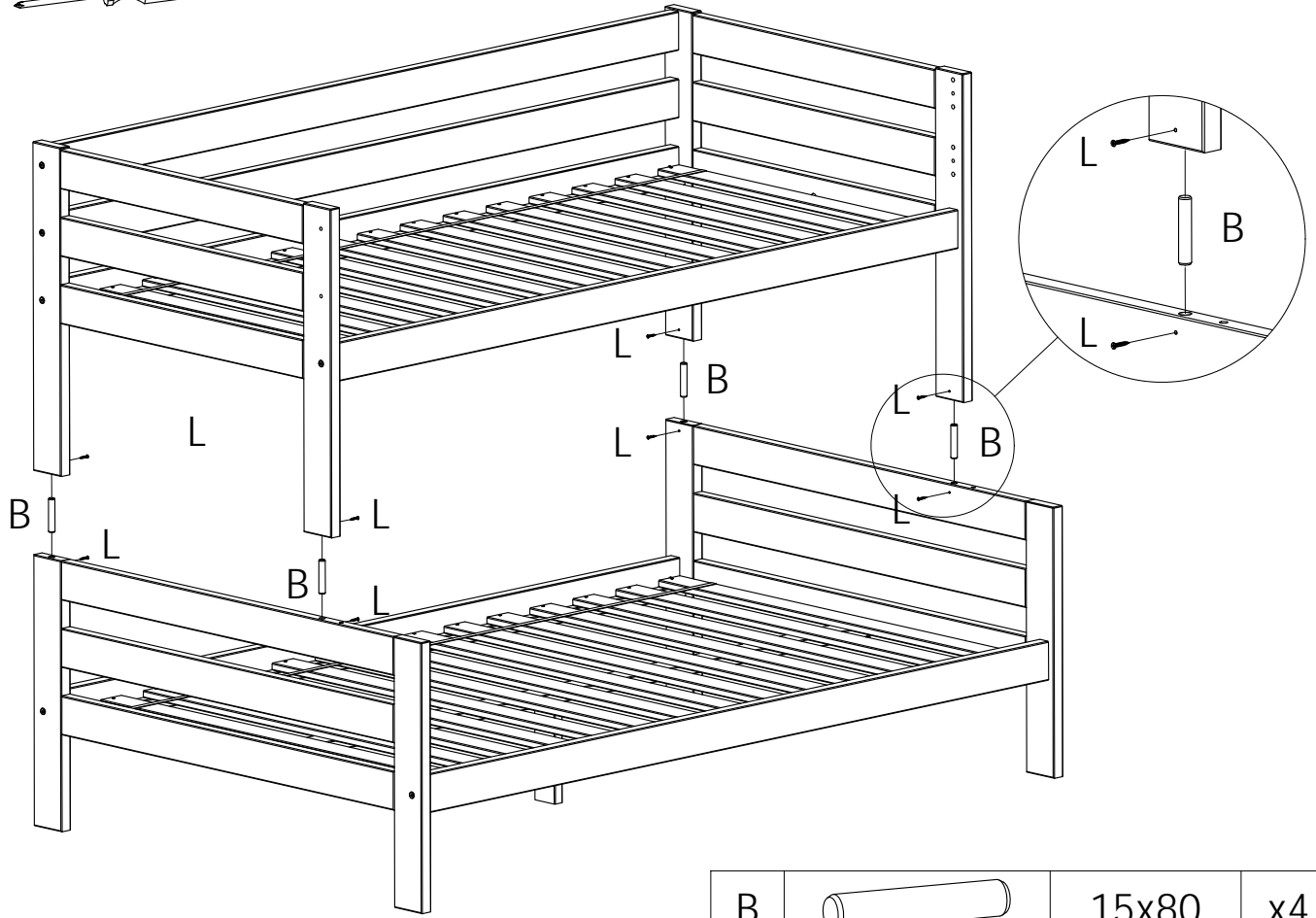
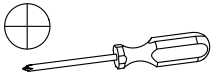


3.



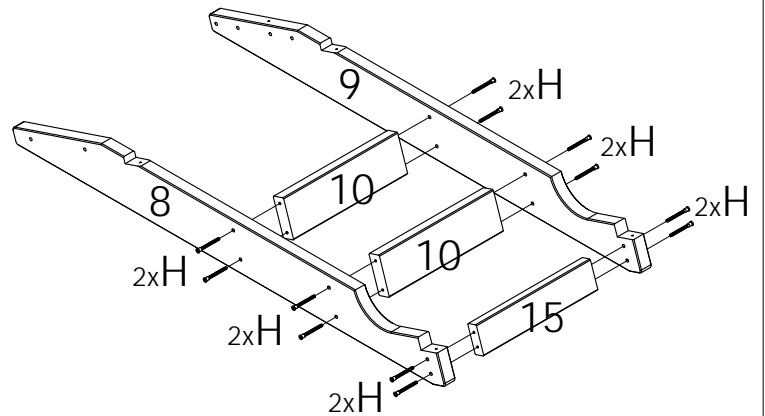
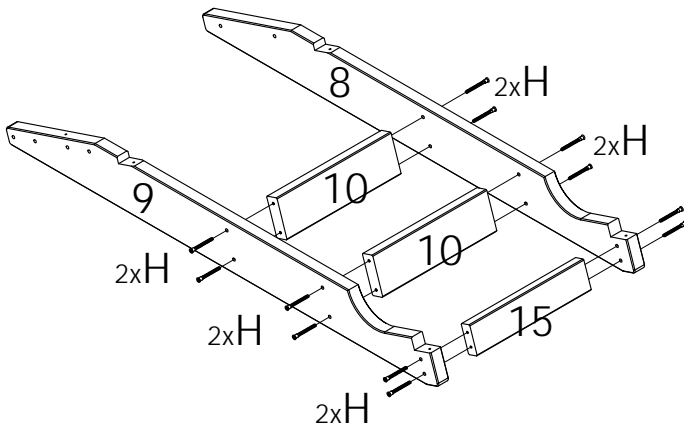
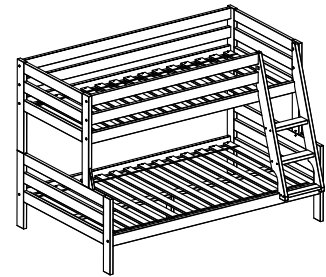
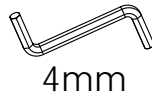
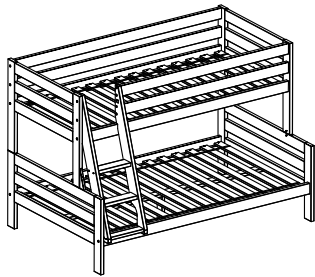
M		3,5x40	x30
---	---	--------	-----

7



B		15x80	x4
L		4,2x25	x8

8



H		7x60	x12
---	--	------	-----

9

Z

Q

Q		4,2x45	x1
Z		D10x15	x1

10

Max. mattress height

4

4

2x G

2x D

4x C

2x C

2x J

2x

4mm

G

D

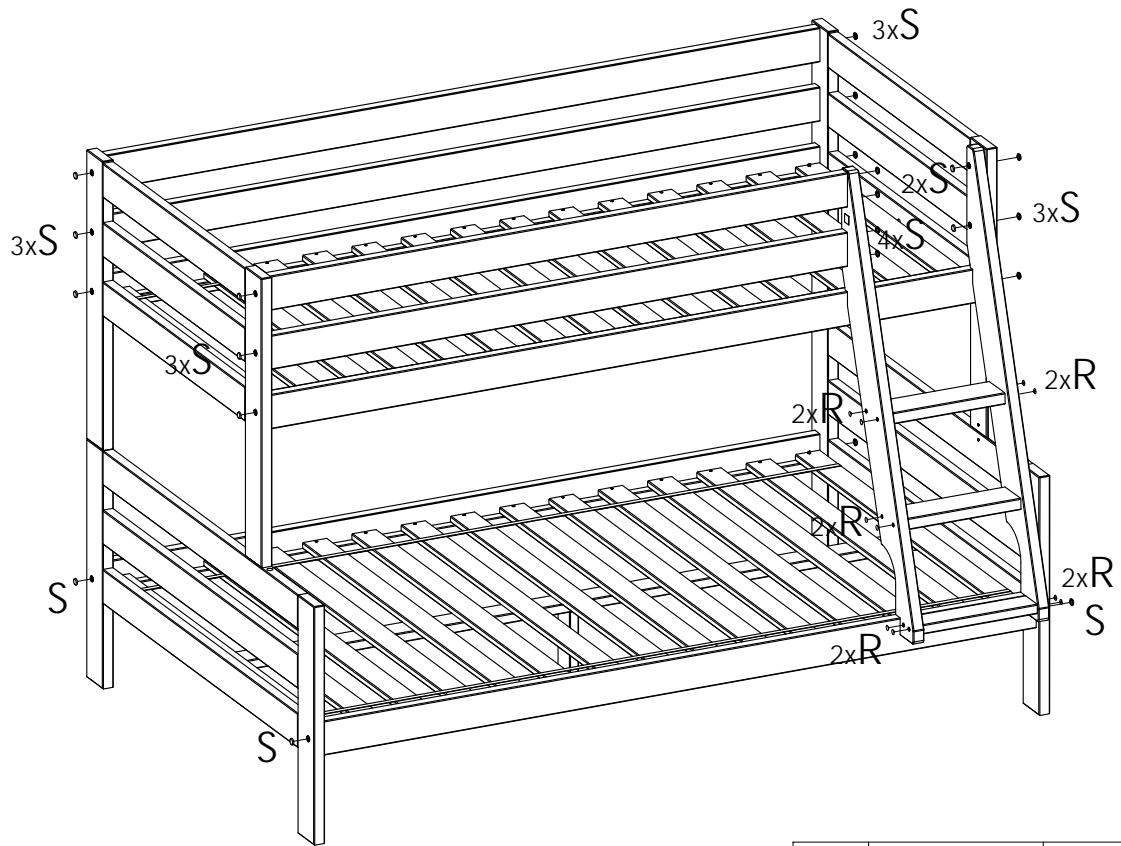
C



J

J		5x55	x4
C		6,3x60	x6

D		M6x55	x2
G		M6x8x15x15	x2

11



R		D4x13	x10
S		D15x18	x22