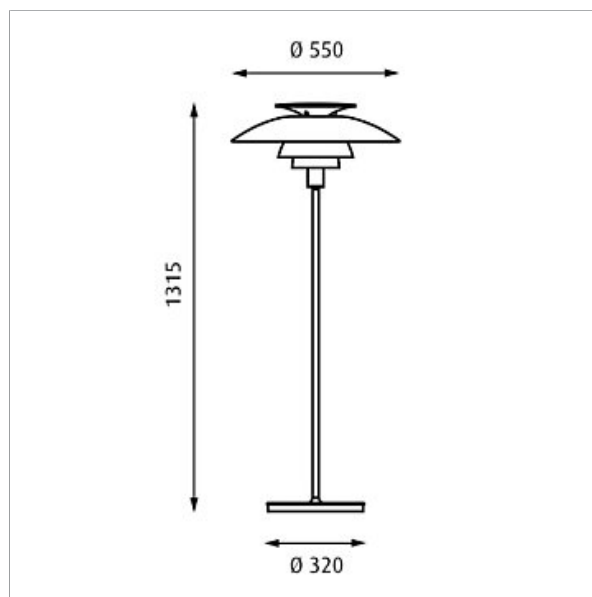


PH 80



Design: Poul Henningsen

Koncept: Armaturen ger ett diffust och symmetriskt ljus. Huvuddelen av ljuset riktas nedåt, och de opali-serande akrylskärmarna ger en behaglig rumsbelysning. Den övre reflektorns röda färg bidrar till att ge ljuset en varmare ton.

Färg/yta: Vit opal akryl. Höglansförokromad.

Material: Skärmar: Formgjuten vit opal akryl. Överskärm: Svart, formgjuten polykarbonat. Lampfot: Svart, formgjuten ABS. Stativ: Höglansförokromad, stål.

Montering: Ledningstyp: Plast med stickpropp. Ledningslängd: 2,6m. Strömbrytare: På ledning.

Vikt: Max. 7,5kg.

Klass: Kapslingsklass IP20. Isolationsklass II.

Produktkod	Ljuskälla	Färg/yta
PH80-G	1x100W E27	VIT OPAL AKRYL

Information om varianter
Den tekniska utvecklingen på ljuskällor sker snabbt. Därför anger vi maximala watt och sockelstorlek på ljuskällorna.

**louis
poulsen**