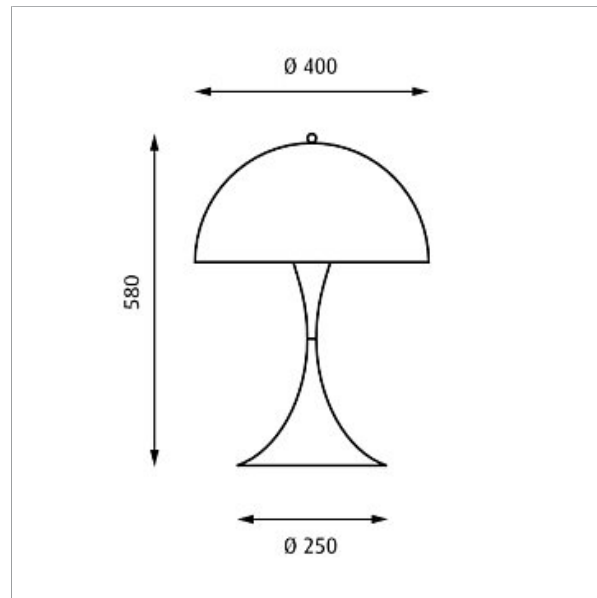


Panthea Bord



Design: Verner Panton

Koncept: Armaturen ger en mjuk och diffus rumsbelysning. Den halvklotformade skärmen reflekterar ljuset nedåt, och materialet gör att merparten av ljuset sprids ut i rummet på ett diffust sätt från skärmens överdel.

Färg/yta: Vit opal akryl.

Material: Armaturhus: Vit, formgjuten ABS. Skärm: Formgjuten vit opal akryl. Lampfot: Vit, formgjuten ABS.

Montering: Ledningstyp: Plast med stickpropp. Ledningslängd: 2,1m. Strömbrytare: På ledning.

Vikt: Max. 3,5kg.

Klass: Kapslingsklass IP20. Isolationsklass II.

Produktkod	Ljuskälla	Färg/yta
PAN-B	1x75W E27	VIT OPAL AKRYL

Information om varianter
Den tekniska utvecklingen på ljuskällor sker snabbt. Därför anger vi maximala watt och sockelstorlek på ljuskällorna.

**louis
poulsen**