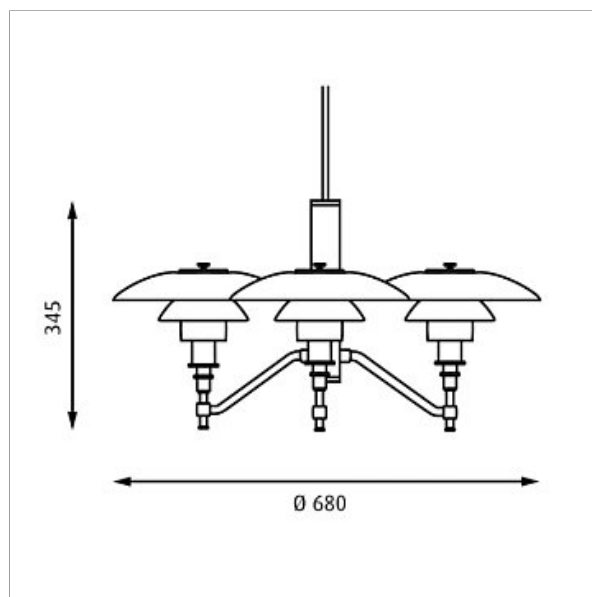


PH 3/2 Akademi



Design: Poul Henningsen

Koncept: Armaturens tre ljuspunkter har formgivits utifrån principen om ett reflekterande treskärmsystem som riktar merparten av ljuset nedåt. Skärmarna är utförda i munblåst, opaliserande glas i tre lager som är blankt på utsidan och sandblåstrat matt på insidan, vilket ger ett mjukt och diffust ljus.

Färg/yta: Höglansförokromad. Vitt opalglas.

Material: Armaturhus: Höglansförokromad, extruderad mässing. Skärmar: Munblåst vitt opalglas. Stomme: Höglansförokromad, extruderad mässing.

Montering: Upphäng: Ledning 2x0,75mm². Takkopp: Ja. Ledningslängd: 4m.

Vikt: Max. 6kg.

Klass: Kapslingsklass IP20. Isolationsklass II.

Produktkod	Ljuskälla	Färg/yta	Ledningstyp
PH32-AK-P	3x40W E14	FÖROKROMAD HÖGLANS	SVART TEXTIL

Information om varianter
Den tekniska utvecklingen på ljuskällor sker snabbt. Därför anger vi maximala watt och sockelstorlek på ljuskällorna.

**louis
poulsen**